

Материалы изделия:

Корпус	из серого чугуна EN-GJS-250-15 в соответствии со стандартом PN-EN 1561:2012; DN400-600 из стали S235JR в соответствии со стандартом PN-EN 10025-2:2004. Покрытие эпоксидно-порошковое 250 мкм.
Болт	из стали Fe/Zn5 PN-EN ISO 4017:2011.
Шайба	из стали Fe/Zn5 PN-EN ISO 7091:2003.

Применение:

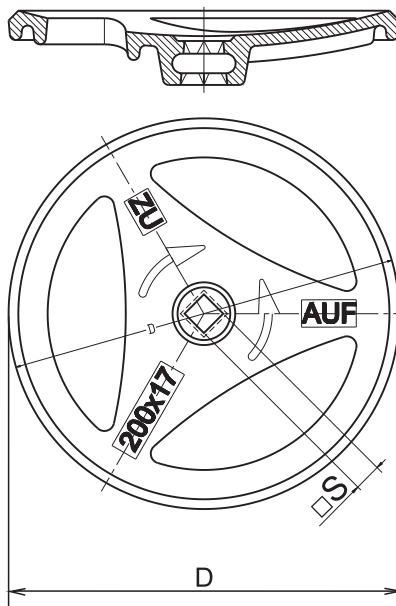
Управление запорной арматурой

Стандартное исполнение:

Эпоксидное покрытие RAL5005 250 мкм, болт и шайба в комплекте



ТИП штурвала	ТИП 2111 DN	D	□S	Вес			
	[мм]			[кг]			
9301	20	160	12	0,9			
	25						
	32						
	40	200	14	1,3			
	50						
	65	200	17	1,6			
	80						
	100	250	19	2,7			
	125						
	150						
	200				320	24	4,7
	250						
	300						
350	630	32	3,8				
400*							
500*				36	3,8		
600*							



* - изготовлено из стали S235 JR

В связи с улучшением ассортимента мы сохраняем за собой право внесения изменений в каталог.